

Коммутаторы ethernet, серия MES31XX

Коммутаторы данной серии могут использоваться на сетях крупных предприятий и предприятий малого и среднего бизнеса (SMB) для организации высокоскоростной связи между подразделениями, в операторских сетях в качестве коммутаторов уровня агрегации или транспортных коммутаторов и в центрах обработки данных в качестве Top-of-Rack коммутаторов (MES3124, MES3124F). Они имеют значительный запас по производительности благодаря универсальным интерфейсам, работающим на скорости 10Гбит/с или 1Гбит/с. Коммутаторы могут быть использованы совместно с оборудованием уровня доступа производства компании "Элтекс" LTE-8ST (GEPON), MXA-32, MXA-64 (ADSL), LTP-8X (GPON), MES1024, MES2124 (Ethernet) или с оборудованием других производителей. Отличительные черты коммутаторов - развитые функции уровня 2, поддержка статической IP маршрутизации, динамической маршрутизации, наличие интерфейсов 10Гбит/с (SFP+), резервирование источников питания с возможностью горячей замены.



MES3124F



MES3116F



MES3108F



MES3124

Интерфейсы:

MES3108	MES3116	MES3124
8 x 1000 Base-T (RJ-45), 2 x 10G Base-R (SFP+)	16 x 1000 Base-T (RJ-45), 2 x 10G Base-R (SFP+)	24 x 1000 Base-T (RJ-45), 4 x 10G Base-R (SFP+)

MES3108F	MES3116F	MES3124F
4 x 1000Base-X (SFP), 4 x combo 10/100/1000 Base-T/1000Base-X(SFP) , 2 x 10G Base-R (SFP+)	12 x 1000Base-X (SFP), 4 x combo 10/100/1000 Base-T/1000Base-X, 2 x 10G Base-R (SFP+)	20 x 1000Base-X (SFP), 4 x combo 10/100/1000 Base-T/1000Base-X(SFP), 4 x 10G Base-R (SFP+)

Дуплексный и полудуплексный режимы:

Дуплексный/ полудуплексный режим для электрических портов, дуплексный режим для оптических портов.

Производительность коммутатора: 128 Гбит/с

Объем буферной памяти: 12 Мбит

Таблица MAC-адресов: 16K

Поддержка VLAN: 802.1Q, до 4K

Управление:

SNMP, CLI, SSH, Telnet, Web-интерфейс.

Варианты питания:

- один источник питания AC или DC;
- один источник питания (AC или DC) с возможностью горячей замены и вход для резервного источника питания 12V (RPS);
- два источника питания(AC или DC) с возможностью горячей замены.



Программное обеспечение

Функции интерфейсов:

- защита от блокировки очереди (HOL)
- поддержка обратного давления (Back pressure)
- поддержка MDI/MDIX
- поддержка сверхдлинных кадров (Jumbo frames)
- управление потоком (IEEE 802.3X)

Функции при работе с MAC-адресами:

- таблица MAC-адресов 16K
- независимый режим обучения в каждой VLAN
- поддержка многоадресной рассылки (MAC Multicast Support)
- регулируемое время хранения MAC-адресов (Automatic Aging for MAC Addresses)
- статические записи MAC (Static MAC Entries)

Функции L2:

- функция Multicast (IGMP Snooping)
- MLD Snooping
- защита от ширококвещательного «шторма»
- зеркалирование портов (Port Mirroring)
- изоляция портов (Protected ports)
- Private VLAN Edge
- Private VLAN (light version)
- поддержка протокола STP (Spanning Tree Protocol)
- поддержка протокола RSTP (Rapid spanning tree protocol)
- поддержка протокола MSTP (Multiple STP)
- поддержка VLAN
- поддержка GVRP (GARP VLAN)
- поддержка VLAN на базе портов (Port-Based VLAN)
- поддержка 802.1Q
- Selective Q-in-Q
- объединение каналов с использованием LACP
- создание групп LAG
- поддержка Auto Voice VLAN
- IGMP Proxy



Функции L3:

- клиенты BootP и DHCP (Dynamic Host Configuration Protocol)
- статические IP-маршруты
- динамическая маршрутизация RIP v.2
- поддержка ARP (Address Resolution Protocol), ARP Proxy

Функции обеспечения безопасности:

- DHCP snooping
- опция 82 протокола DHCP
- UDP Relay, DHCP Relay
- IP Source address guard
- Dynamic ARP Inspection (Protection)
- L2-L3-L4 ACL (Access Control List)
- Time-Based ACL
- проверка подлинности на основе MAC-адреса, ограничение количества MAC-адресов, статические MAC-адреса
- проверка подлинности по портам на основе 802.1x

Основные функции качества обслуживания (QoS):

- поддержка до 8 приоритетных очередей
- поддержка класса обслуживания 802.1p

Основные функции управления:

- загрузка и выгрузка файла настройки по TFTP
- удаленный мониторинг (RMON)
- протокол SNMP
- Интерфейс командной строки (CLI)
- Syslog
- SNTP (Simple Network Time Protocol)
- Traceroute
- управление контролируемым доступом – уровни привелегий
- блокировка интерфейса управления
- локальная аутентификация
- фильтрация IP-адресов для SNMP
- клиент RADIUS TACACS+ (Terminal Access Controller Access Control System)
- сервер SSH
- поддержка макрокоманд

Сервисные функции:

- виртуальное тестирование кабеля (VCT)
- диагностика оптического трансивера
- Green Ethernet



Схема включения: агрегация трафика

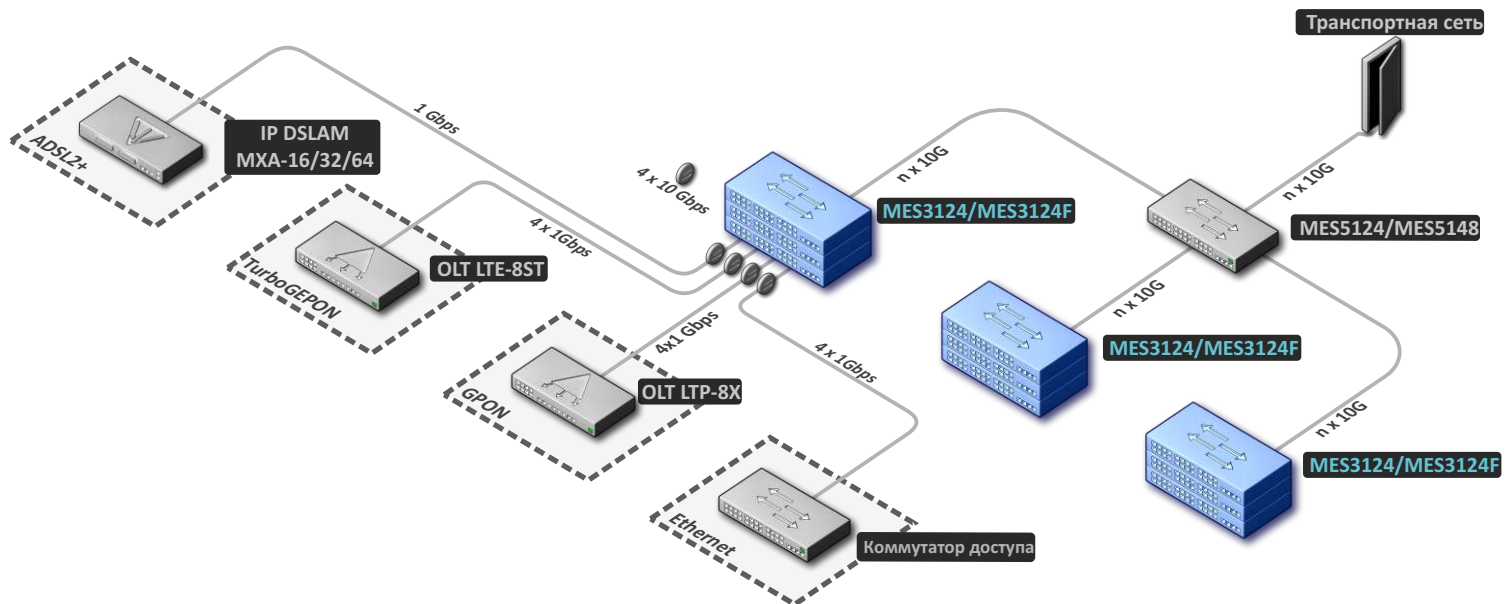


Схема включения: корпоративная сеть

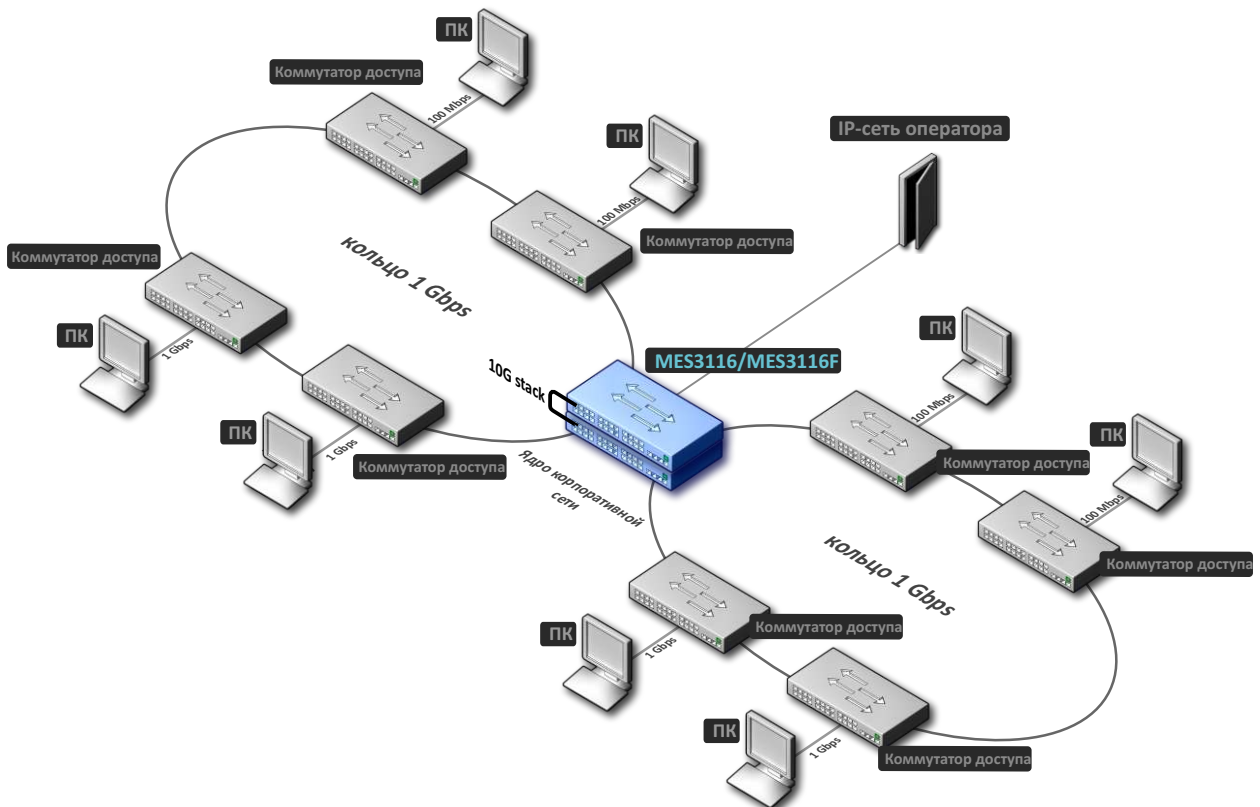


Схема включения: Top-of-Rack коммутаторы ЦОД

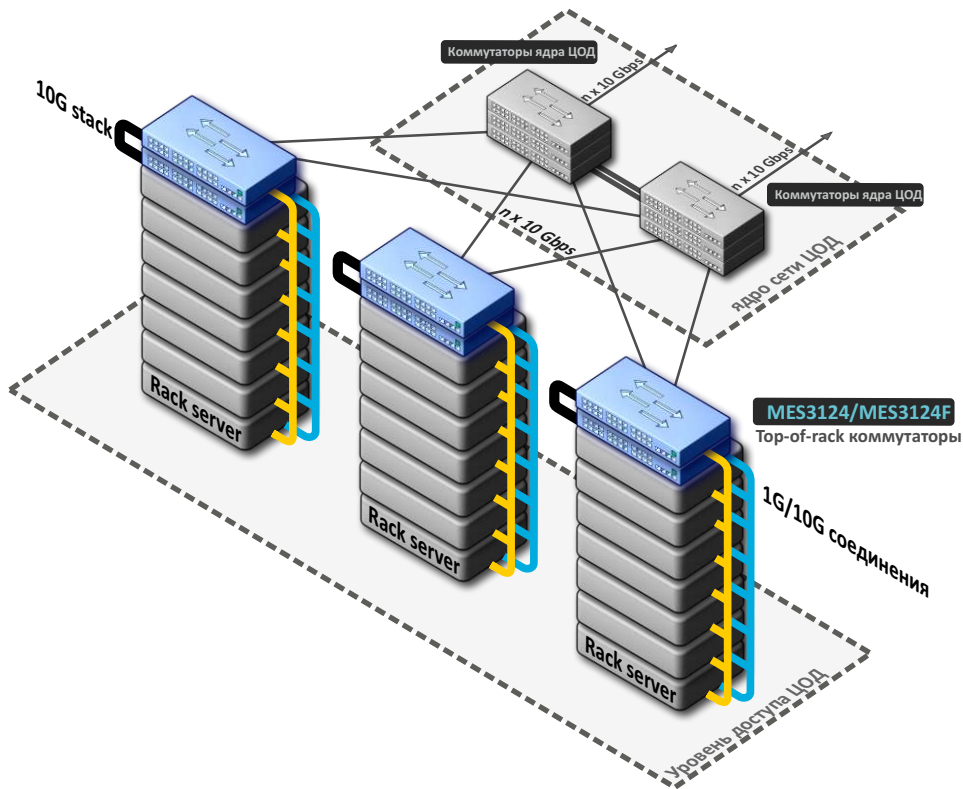
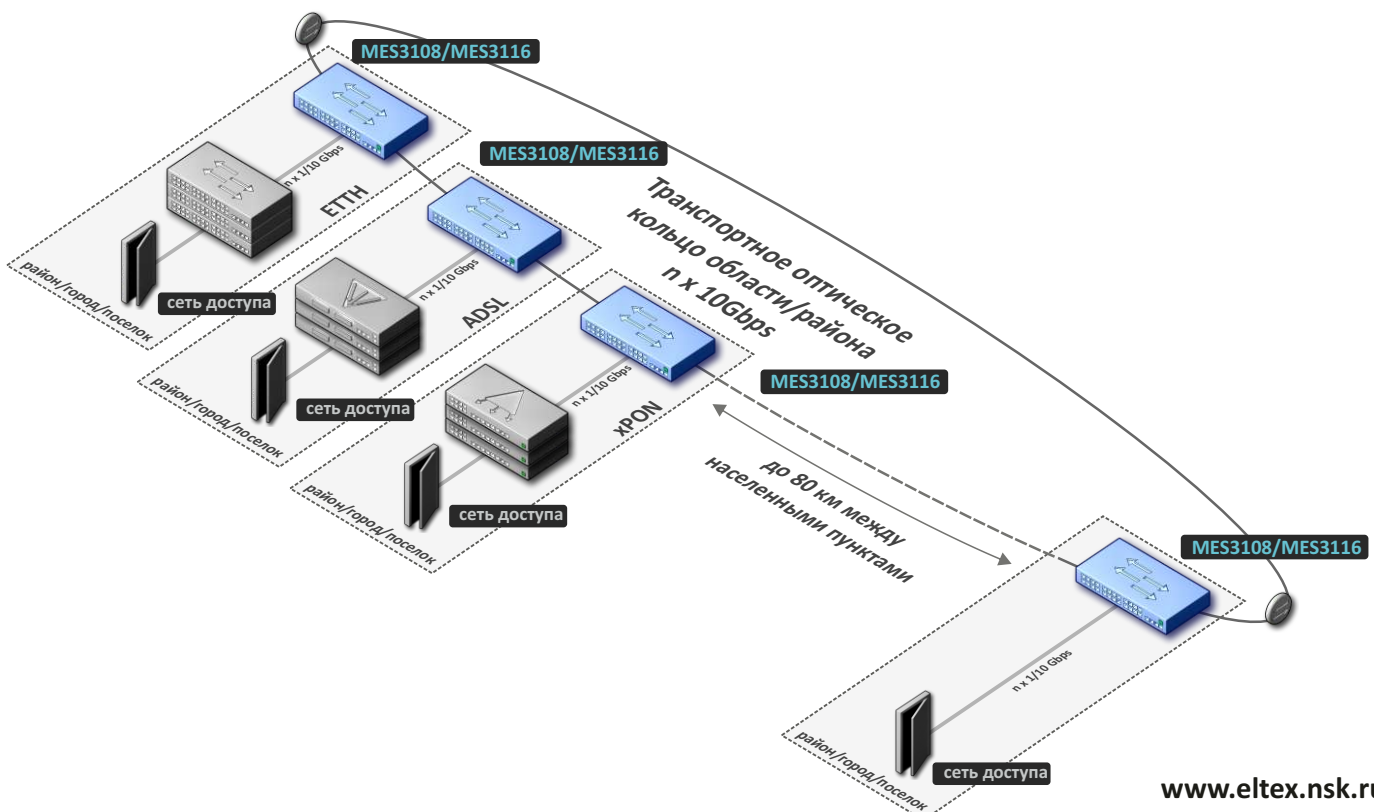


Схема включения: оптический транспорт на большие расстояния



Информация для заказа

Наименование	Изображение	Обозначение
Ethernet-коммутатор, 24 порта 10/100/1000Base-T, 4 порта 10GBase-R(SFP+) или 1000Base-X(SFP), коммутатор L3, 1 модуль питания(48V или 220V), 1 слот под резервный модуль питания.		MES3124
Ethernet-коммутатор, 20 портов 1000Base-X(SFP), 4 комбинированных порта 10/100/1000Base-T/1000Base-X(SFP), 4 порта 10GBase-R(SFP+) или 1000Base-X(SFP), коммутатор L3, 1 модуль питания(48V или 220V), 1 слот под резервный модуль питания.		MES3124F
Ethernet-коммутатор, 16 портов 10/100/1000Base-T, 2 порта 10GBase-R(SFP+) или 1000Base-X(SFP), коммутатор L3, 1 модуль питания(48V или 220V), 1 слот под резервный модуль питания.		MES3116
Ethernet-коммутатор, 12 портов 1000Base-X(SFP), 4 комбинированных порта 10/100/1000Base-T/1000Base-X(SFP), 2 порта 10GBase-R(SFP+) или 1000Base-X(SFP), коммутатор L3, 1 модуль питания(48V или 220V), 1 слот под резервный модуль питания.		MES3116F
Ethernet-коммутатор, 8 портов 10/100/1000Base-T, 2 порта 10GBase-R(SFP+) или 1000Base-X(SFP), коммутатор L3, 1 модуль питания(48V или 220V), 1 слот под резервный модуль питания.		MES3108
Ethernet-коммутатор, 4 порта 1000Base-X(SFP), 4 комбинированных порта 10/100/1000Base-T/1000Base-X(SFP), 2 порта 10GBase-R(SFP+) или 1000Base-X(SFP), коммутатор L3, 1 модуль питания(48V или 220V), 1 слот под резервный модуль питания.		MES3108F
Модуль питания 48V DC		PM75-48/12
Модуль питания 220V AC		PM150-220/12
Трансивер SFP 1,25 GE (1000Base-LX), 20 км, 2 волокна, 1310 нм		
Трансивер SFP 1,25 GE (1000Base-LX) 20 км, 1 волокно, комплект TX/RX		
Трансивер SFP 1,25 GE (1000Base-EX) 40 км, 1 волокно, комплект TX/RX		
Трансивер SFP 1,25 GE (1000Base-ZX) 80 км, 1 волокно, комплект TX/RX		
Трансивер SFP+ 10GE (10G Base-LR) 10 км, 2 волокна, 1310 нм		
Трансивер SFP+ 10GE (10G Base-ER) 40 км, 2 волокна, 1550 нм		
Трансивер SFP+ 10GE (10G Base-ZR) 80 км, 2 волокна, 1550 нм		

Получить более подробную информацию по оборудованию и сделать заказ Вы можете по телефонам:

На официальном сайте компании : <http://eltex.nsk.ru>
Отправив заявку на e-mail: eltex@eltex.nsk.ru
По телефону: +7(383)274-48-48, 274-48-49