

ONT NTE-RG-1400G-W/GC-W, NTE-RG-1402G-W/GC-W

NTE-RG-140xG-W/GC-W – высокопроизводительные многофункциональные абонентские терминалы, предназначенные для доступа к современным услугам телефонии и высокоскоростному интернету. Кроме того, абонентские терминалы серии RG предоставляют пользователям услуг широкие возможности для работы в локальной сети.

Технология PON

Сеть Turbo GEPON относится к одной из разновидностей пассивных оптических сетей (PON). Это одно из самых современных и эффективных решений задач “последней мили”, позволяющее существенно экономить на кабельной инфраструктуре и обеспечивающее скорость передачи информации до 2.5 Гбит/с в направлении downlink и 1.25 Гбит/с в направлении uplink. Использование в сетях доступа решений на базе технологии Turbo GEPON дает возможность предоставлять конечному пользователю доступ к новым услугам на базе протокола IP совместно с традиционными сервисами.

Предоставляемые услуги

- высокоскоростной доступ в интернет;
- потоковое видео/ High Definition TV;
- IPTV;
- IP-телефония;
- видео по запросу (VoD);
- видеоконференция;
- развлекательные и обучающие программы “on-line”

Варианты применения

- подключение к услугам широкополосного доступа абонентов в многоквартирных домах, жилых комплексах, студенческих городках и коттеджных поселках;
- построение корпоративных сетей на крупных стратегических предприятиях, в бизнес-центрах с повышенными требованиями к безопасности и скорости передачи данных.



NTE-RG-1400G-W/GC-W

- + 1 порт Turbo GEPON
- + Гигабитный роутер, 4 порта 10/100/1000Base-T
- + Wi-Fi 802.11n (до 300Мбит/с)
- + Порт USB 2.0 с функцией сетевого накопителя
- + Расстояние до OLT: 10, 20 км
- + Встроенный Triplexer для предоставления услуги CaTV (для NTE-RG-1400GC-W)

NTE-RG-1402G-W/GC-W

- + 1 порт Turbo GEPON
- + Гигабитный роутер, 4 порта 10/100/1000Base-T
- + 2 порта FXS
- + Wi-Fi 802.11n (до 300Мбит/с)
- + Порт USB 2.0 с функцией сетевого накопителя
- + Расстояние до OLT: 10, 20 км
- + Встроенный Triplexer для предоставления услуги CaTV (для NTE-RG-1402GC-W)



Параметры интерфейсов LAN

- 4 порта Ethernet 10/100/1000 Base-T(RJ-45)

Параметры интерфейса PON

- 1 порт Turbo GEPON

Поддержка стандартов

- IEEE 802.3AH

- IEEE 802.3U

- IEEE 802.3Z

- IEEE 802.3X

- IEEE 802.3AD

- IEEE 802.1D

- IEEE 802.1W

- IEEE 802.1Q

- IEEE 802.1P

Среда передачи - SMF 9/125, G.652

Оптический разъем SC/APC (розетка)

Мощность передатчика От +0,5 до +5 Дб

Чувствительность приемника От -28 до -8 Дб

Бюджет мощности upstream/downstream

30.5/30 дБ

Мин. затухание upstream/downstream 11 дБ/15 дБ

Длина волны upstream/downstream 1310/1490 нм

Ширина спектра опт. излучения

upstream/downstream 1нм/1нм

Скорость соединения

upstream/downstream 1,25/2.5 (1,25) Гбит/с

Максимальная дальность действия до: 10, 20 км.*

Характеристика CaTV (для NTE-RG-140xGC-W)

- SMB-разъем для RF-выхода

- Оптическая мощность на входе от -8 до 2 дБ

- Длина волны CaTV 1550 нм

- Диапазон частот выходн. сигнала от 47 до 870 МГц

- Уровень выходного сигнала RF 18 дБмВ/Канал

Конфигурирование

- Web-интерфейс,

- Интерфейс командной строки CLI

- Удаленное управление по Telnet, SNMP, SSH

- Управление и обновление ПО по протоколу TR-069

IP-телефония (для NTE-RG-1402G-W/GC-W)

Поддерживаемые протоколы - SIP

Аудиокодеки

- G.729, (A/B)

- G.711(A/U)

- G.723.1

-G.726

Передача факса

- G.711, T.38

Параметры аналоговых абонентских портов

- 2 порта FXS

- сопротивление шлейфа до 2 кОм

- прием набора импульсный/частотный (DTMF)

- защита абон. окончаний по току и по напряжению

- выдача Caller ID

Абонентские терминалы

Turbo GEPON

ONT

NTE-RG-1400G-W/GC-W

NTE-RG-1402G-W/GC-W

Параметры беспроводного интерфейса Wi-Fi

Стандарты 802.11 b/g, 802.11 n

Частотный диапазон 2400 ~ 2483,5 МГц

Модуляция BPSK, QPSK, 16 QAM, 64 QAM, DBPSK, DQPSK, CCK

Скорость передачи данных, Мбит/с

802.11b(CCK): 1, 2, 5.5, 11

802.11g(OFDM): 6, 9, 12, 18, 24, 36, 48, 54

811n (HT20, 800ns GI): 130, 117, 104, 78, 52, 39, 26, 13

802.11n (HT40, 400ns GI): 300, 270, 240, 180, 120, 90, 60

802.11n (HT40, 800ns GI): 270, 243, 216, 162, 108, 81, 54, 27

Максимальная выходная мощность передатчика

802.11b (11 Mbps): 16,5 дБм

802.11g (54 Mbps): 12,5 дБм

802.11n (HT20-MCS7): 10,5 дБм

802.11n (HT40-MCS7): 9,5 дБм

Чувствительность приемника

802.11b (11 Mbps): -86 дБм

802.11g (54 Mbps): -73 дБм

802.11n (HT20-MCS7): -68 дБм

802.11n (HT40-MCS7): -65 дБм

Безопасность

64/128/152-битное WEP-шифрование данных, WEP, WPA, WPA2

Порт USB 2.0 - для подключения внешних накопителей USB или HDD

Функциональные характеристики

Работа в режиме «моста» или «маршрутизатора»

Поддержка PPPoE (PAP, SPAP и CHAP авторизация)

Поддержка статического адреса и DHCP (DHCP- клиент на стороне WAN, DHCP-сервер на стороне LAN, DHCP-relay)

Передача Multicast трафика по Wi-Fi

Поддержка DNS (Domain Name System)

Поддержка DynDNS(Dynamic DNS)

Поддержка UPNP (Universal Plug and Play)

Поддержка NAT (Network Address Translation)

Поддержка NTP (Network Time Protocol)

Поддержка механизмов качества обслуживания QoS

Поддержка TR-069

Поддержка IGMP Snooping

Поддержка IGMP Proxy

Физические характеристики и условия окруж. среды

- Напряжение питания адаптер питания 220В/12В

- Потребляемая мощность не более 17 Вт

- Рабочий диапазон температур от +5 до +40 град. С

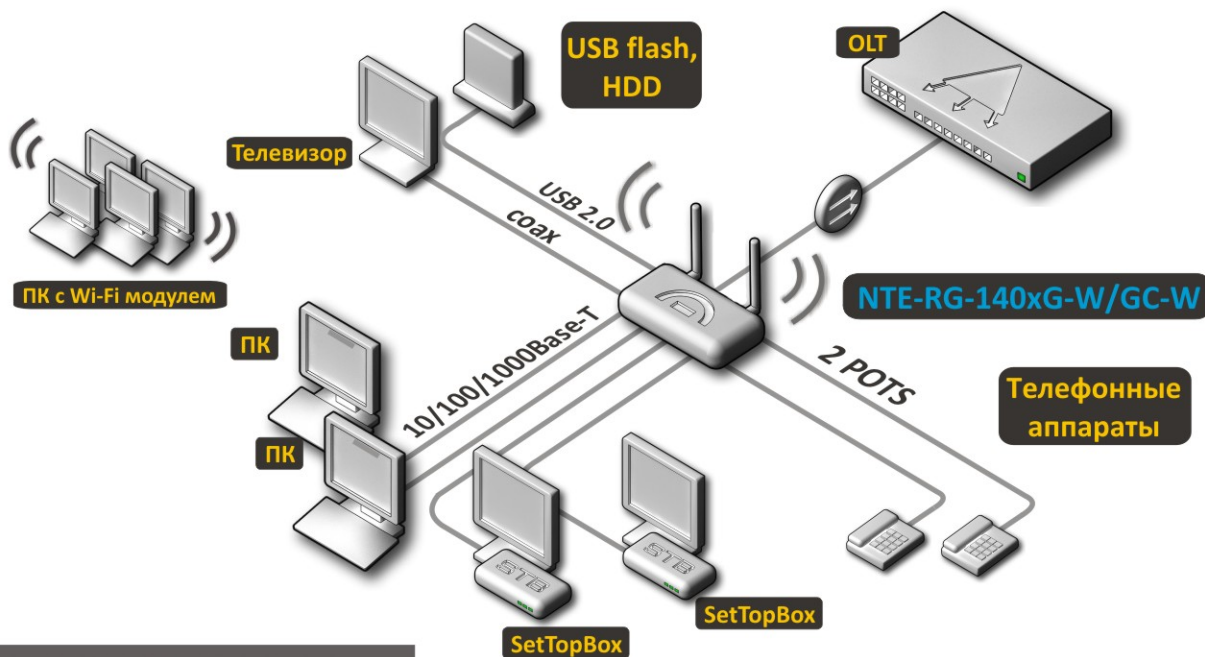
- Относительная влажность до 80%

- Габариты 218 x 120 x 49 мм, настольное исполнение



Абонентские терминалы
Turbo GEPON
ONT
NTE-RG-1400G-W/GC-W
NTE-RG-1402G-W/GC-W

Схема применения



Информация для заказа

Наименование	Изображение	Обозначение
ONT NTE-RG-1400G-W, 1 порт TurboGEPON (SC), 4 порта Ethernet 10/100/1000 Base-T, 1 порт USB, Wi-Fi IEEE 802.11n (до 300 Мбит/с), 10 км (20 км)*		NTE-RG-1400G-W
ONT NTE-RG-1400GC-W, 1 порт TurboGEPON (SC), 4 порта Ethernet 10/100/1000 Base-T, 1 порт USB, Triplexer (разъем RF) для подключения кабельного телевидения, Wi-Fi IEEE 802.11n (до 300 Мбит/с), 10 км (20 км)*		NTE-RG-1400GC-W
ONT NTE-RG-1402G-W, 1 порт TurboGEPON (SC), 4 порта Ethernet 10/100/1000 Base-T, 2 порта FXS, 1 порт USB, Wi-Fi IEEE 802.11n (до 300 Мбит/с), 10 км (20 км)*		NTE-RG-1402G-W
ONT NTE-RG-1402GC-W, 1 порт TurboGEPON (SC), 4 порта Ethernet 10/100/1000 Base-T, 2 порта FXS, 1 порт USB, Triple X (разъем RF) для подключения кабельного телевидения, Wi-Fi IEEE 802.11n (до 450 Мбит/с), 10 км (20 км)*		NTE-RG-1402GC-W

* Определяется на этапе заказа оборудования

Получить более подробную информацию по оборудованию и сделать заказ Вы можете:

На официальном сайте компании:

<http://eltex.nsk.ru>

Отправив заявку на e-mail:

eltex@eltex.nsk.ru

По телефону:

+7 (383) 274-48-48

+7 (383) 274-48-49

www.eltex.nsk.ru
e-mail: eltex@eltex.nsk.ru

