

RG-140x

RG-140x – это высокопроизводительный шлюз интегрированного доступа. Устройство обеспечивает доступ к современным услугам телефонии, высокоскоростному Интернету и предоставляет широкие возможности для работы в локальной сети.

Высокая производительность

Шлюз осуществляет передачу голосовой и факсимильной информации через IP-сети. Абоненты получают доступ к широкому набору услуг ДВО: передача вызова, удержание вызова, трехсторонняя конференция, перехват вызова, определитель номера, переадресация, горячая линия и другие. Для качественной передачи голоса реализованы механизмы QoS.

Шлюз имеет встроенный гигабитный маршрутизатор на 4 порта LAN. Высокопроизводительный процессор Mindspeed Technologies позволяет добиться самых высоких показателей скорости маршрутизации данных из внешней сети (WAN) в локальную (LAN).

Современные возможности Wi-Fi

Гигабитный маршрутизатор RG-140x поддерживает стандарт Wi-Fi 802.11n (до 300 Мбит/с), при этом он обратно совместим с устройствами стандартов 802.11b и 802.11g. Функционал Wi-Fi позволяет устойчиво передавать мультимедиа трафик (IPTV, Multicast), эффективно используя полосу пропускания.

RG-14xx поддерживает подключение как аналоговых телефонов, так и Wi-Fi SIP-телефонов. Такое решение позволяет увеличить количество абонентов подключаемых шлюзу. Объединяя несколько шлюзов в единую Wi-Fi сеть, абонент получает возможность свободно передвигаться во время длительных телефонных переговоров.

Удобство администрирования

Программный функционал шлюза позволяет администратору удаленно проводить настройку и конфигурирование, анализировать log-файлы, централизованно получать биллинговые данные. Для быстрой и простой инсталляции шлюза в комплекте поставляется специальное программное обеспечение.



- + Высокая производительность
- + Гигабитный роутер
- + 2/4 порта FXS
- + Подключение USB - устройств
- + Wi-Fi 802.11 b/g/n

Решение для корпоративных клиентов

Маршрутизатор RG-140x идеально подходит для малых офисов. Порт USB позволяет подключить общий сетевой принтер, сетевое хранилище, а также подключив к USB-порту 3G-модем, можно обеспечить резервирование телефонной связи по беспроводному каналу 3G.

Технические характеристики

Интерфейсы:

- 2/4 порта FXS
- 1 порт WAN 10/100/1000Base-T
- 4 порта LAN 10/100/1000Base-T
- 1 порт USB
- Wi-Fi IEEE 802.11 b/g/n (до 300 Мбит/с)

Протоколы VoIP:

- SIP

Голосовые кодеки:

- G.711 (a-law, μ -law)
- G.723
- G.729 (A/B)

Передача факса:

- T.38 UDP Real-Time Fax
- G.711 (a-law, μ -law) pass-through

Голосовые стандарты:

- VAD (подавление пауз)
- AEC (эхо компенсация, рекомендация G.168)
- CNG (генерация комфортного шума)

DTMF:

- Обнаружение и генерирование сигналов DTMF
- Передача методами INBAND, RFC 2833, SIP INFO

Дополнительные виды обслуживания:

- Удержание вызова (Call Hold)
- Передача вызова (Call Transfer)
- Уведомление о поступлении нового вызова (Call Waiting)
- Переадресация по занятости (CFB)
- Переадресация по неответу (CFNR)
- Безусловная переадресация (CFU)
- Caller ID
- Запрет выдачи Caller ID (CLIR)
- Горячая/теплая линия (Hotline/Warmline)
- Трехсторонняя конференция (3-Way conference)*

Функционал IP-телефонии:

- Внутренняя коммутация соединений
- Подключение Wi-Fi SIP-телефонов
- Работа без SIP-сервера
- Гибкий план нумерации
- Резервирование канала связи по 3G*

Качество обслуживания (QoS):

- ToS для пакетов RTP, SIP
- Резервирование полосы пропускания

Типы подключений:

- Статический IP-адрес
- DHCP-клиент
- PPPoE
- PPTP-клиент
- VPN pass-through

Сетевые функции

- NAT
- Статическая и динамическая маршрутизация
- Поддержка VLAN
- Поддержка IGMP
- DHCP-, DNS-сервер на стороне LAN
- «Проброс» портов (Port forwarding)
- Режим «моста» (Bridge mode)
- Firewall
- Мультисервисный режим: отдельная настройка сетевых параметров для каждого типа услуг (Internet, VoIP, IPTV, доступ в локальную сеть и другие)
- Режим «3G-роутер»
- Блокировка web-страниц по ключевым словам*

Беспроводная сеть

- Поддержка Wi-Fi IEEE 802.11 b/g/n (до 300 Мбит/с)
- Расширенные настройки Wi-Fi для улучшения качества передачи данных
- 64/128/152-битное WEP-шифрование данных, TKIP и AES
- Энергосбережение
- WDS (Wireless Distribution System) – объединение нескольких Wi-Fi точек в единую сеть*
- Передача Multicast по беспроводной сети*
- Guest zone (предоставление гостевого доступа в Интернет с ограничением доступа к локальным ресурсам)*

Управление

- WEB
- Telnet
- FTP
- Syslog
- SSH

USB-порт

- Подключение USB-накопителя с файловыми системами FAT/FAT32/EXT2/EXT3/NTFS
- Принт-сервер*
- Подключение USB 3G-модема – работа в режиме 3G-роутера, резервирование телефонной связи по 3G*

Основные технические характеристики:

- Процессор Mindspeed Technologies - 650 Mhz
- SDRAM 256 Mb
- OS Linux

Физические характеристики:

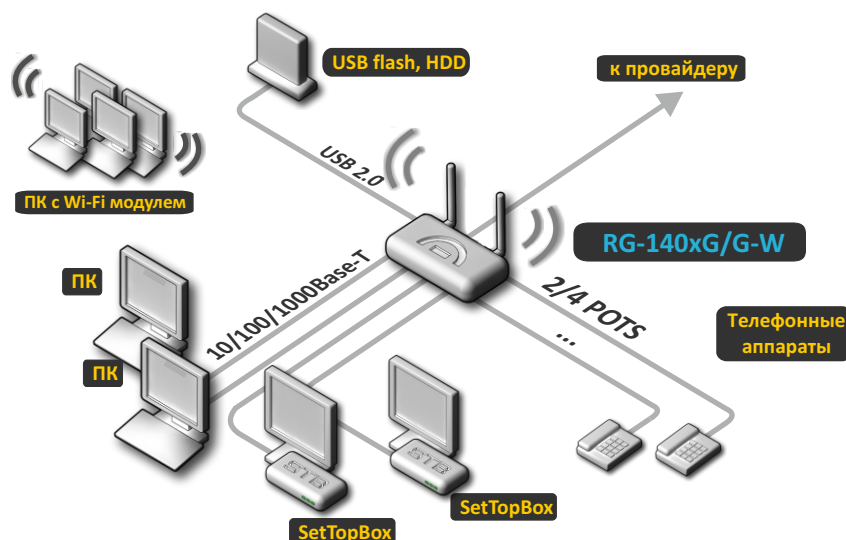
- Электропитание: 12V DC, 2 A
- Рабочий диапазон: +5 °C до +30 °C
- Относительная влажность: до 80%
- Габариты (ширина, высота, глубина): 218x120x49 мм

* не поддерживается в текущей версии ПО



Высокопроизводительный
шлюз интегрированного
доступа
RG-140x

Схема применения



Информация для заказа

Наименование	Изображение	Обозначение
Абонентский шлюз RG-1402G (устройство интегрированного доступа с поддержкой triple play), 2 порта FXS, 1 порт WAN (10/100/1000Base-T), 4 порта LAN (10/100/1000Base-T), 1 порт USB		RG-1402G
Абонентский шлюз RG-1404G (устройство интегрированного доступа с поддержкой triple play), 4 порта FXS, 1 порт WAN (10/100/1000Base-T), 4 порта LAN (10/100/1000Base-T), 1 порт USB		RG-1404G
Абонентский шлюз RG-1402G-W (устройство интегрированного доступа с поддержкой triple play), 2 порта FXS, 1 порт WAN (10/100/1000Base-T), 4 порта LAN (10/100/1000Base-T), 1 порт USB, Wi-Fi IEEE 802.11 b/g/n (до 300 Мбит/с)		RG-1402G-W
Абонентский шлюз RG-1404G-W (устройство интегрированного доступа с поддержкой triple play), 4 порта FXS, 1 порт WAN (10/100/1000Base-T), 4 порта LAN (10/100/1000Base-T), 1 порт USB, Wi-Fi IEEE 802.11 b/g/n (до 300 Мбит/с)		RG-1404G-W

Получить более подробную информацию по оборудованию и сделать заказ Вы можете:

на официальном сайте компании :
отправив заявку на e-mail:
по телефону:

<http://eltex.nsk.ru>
eltex@eltex.nsk.ru
+7(383)274-48-48, 274-48-49